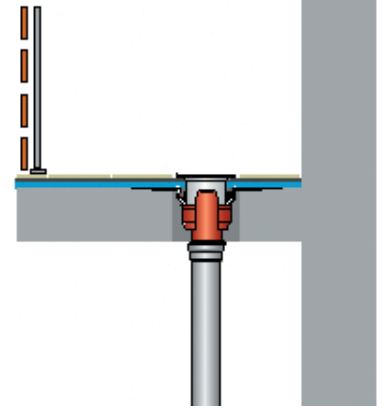


**Datenblatt LX 980**

**LORO-Balkondirektabläufe mit VS-Anschlussmanschette, Serie HF, für obere Balkone  
Abflussleistung: 0,9 l/s bei DN 100**

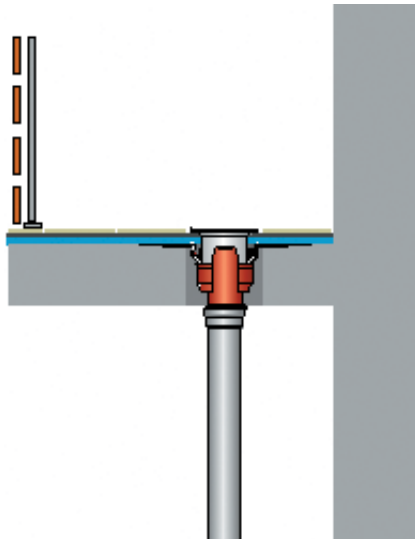


LORO-Balkonablaufsystem, bestehend aus:  
LORO-Balkondirektablauf Serie HF, LORO-X Stahlabflussrohren und Formteilen für 2,75 m Falleitungshöhe und 1,1 m waagerechten Verzug und Dichtelementen.

<b>Hauptentwässerung</b>	<b>Wehrhöhe 0 mm</b>
<b>Freispiegelströmung</b>	<b>Wasserhöhe 35 mm</b>
<b>Silent</b>	
<b>Abflussleistung 0,9 l/s</b>	<b>DN 100</b>

**LX 980 Stückliste**

- 1 x Art.-Nr. 16261.100X, LORO-Balkondirektablauf Serie HF
- 1 x Art.-Nr. 01005.100X, LORO-X Rohr mit einer Muffe
- 1 x Art.-Nr. 00911.100X, LORO-X Dichtelemente
- 1 x Art.-Nr. 00981.000X, LORO-X Gleitmittel Tube



**CAD**

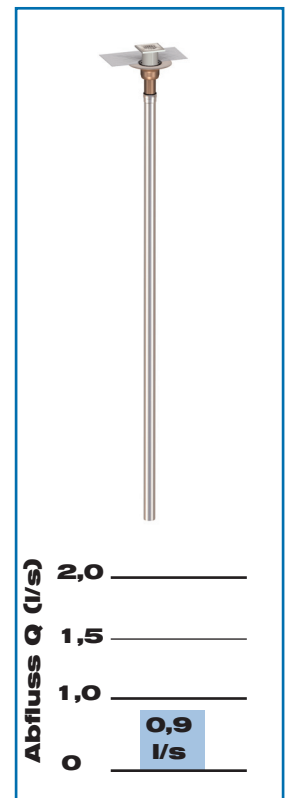
Siebaufnahme □150 EDV-Art.Nr. 16290.100X  
Edelstahlsieb □143 EDV-Art.Nr. 16197.000X  
□150  
min.15 – max.100  
11  
126  
250  
DN100  
Grundinheit DN100 EDV-Art.Nr. 16225.100X  
Ø330  
Ø102  
Ø145

Erstellt mit AUTOCAD 2004

Maßstab	zul.Abw	Benennung	Zeichnungs Nr.
1:2	DN EN1223-2	Kompletteinheit DN100	16261100W
2008	Tag	Name	Ersatz für:
Dec.	02.06	Koch	für obere Balkone
Doc.			EDV-Art.Nr. 16261.100X
Mem.			ersetzt durch:
			16261100W.DWG
			Bauvorhaben

**LORO**

**Systemform**



<b>Wasserhöhe</b>	mm	5	10	15	20	25	30	35	40	45	50	55	60	65	70	75
<b>Abfluss</b>	l/s							0,9								
<b>Silent</b>																

## LORO-Balkonablaufsysteme

DN 100

**System-Variante mit Siebeinheit für obere Balkone und ohne Wärmedämmung**

mit Anschlussmanschette,  
**Serie HF**

Ablauf Art.-Nr. 16261.100X  
Gewicht: 2,8 kg

**LX980-12X**